

LED LINEAR BATTEN LUMINAIRE

LED LİNEER BANT ARMATÜR

GENERAL INFORMATION

GENEL ÖZELLEKLER

Recommended installation height	2m to 5m
Önerilen kurulum yüksekliği	2 ile 5m
CE Certificate	Yes
CE sertifikası	Evet
ROHS compliant	Yes
ROHS uyumu	Evet
CCT	4000K (Standard)
Renk Sıcaklığı	4000K (Standard)
CRI	> 70+
Renk Geri Verim İndeksi	> 70+
Power	18W
Güç	18W
Luminaire Light Output	1440Lm
Armatür Işık Akısı	1440Lm
Efficacy	80 Lm/W
Etkinlik Faktörü	80 Lm/W
EI	0.16
Enerji Verimliliği İndeksi	0.16
Energy Efficiency Class	A+
Enerji Verimliliği Sınıfı	A+
Testing standard	EN 60598-1
Test Standartları	EN 60598-2-1 EN 60529 IEC TR 62778 LM 79-08
Warranty	3 Years
Garanti	3 Yıl

MECHANICAL INFORMATION

MEKANİK ÖZELLİKLER

Body	Polycarbon Injection
Gövde	Polikarbon Enjeksiyon
Dimensions (mm)	602x75x26mm
Boyutlar(mm)	602x75x26mm
IP	IP40
Koruma Sınıfı	IP40
Colour Options	BLACK RAL9005-WHITE RAL9016
Renk Seçeneği	BLACK RAL9005-WHITE RAL9016

ELECTRICAL INFORMATION

ELEKTRİKSEL ÖZELLİKLER

Input Voltage	200~240 VAC
Giriş Gerilimi (V)	200~240 VAC
Frequency	50-60 Hz
Frekans	50-60 Hz
PF (Power Factor)	> 95
Güç Faktörü	> 95
Dimmable Options	1-10V, TRIAC, DALI
Opsiyonlar	1-10V, TRIAC, DALI
Electromagnetic compatibility (EMC)	EN 55015:2013/A1:2015, EN 61000-3-2:2014, EN 61000-3-3:2013, EN61000-4-2,3,4,5,6,11, EN 61547:2009, EN 62493:2015
Elektromanyetik Uyumluluk	EN 55015:2013/A1:2015, EN 61000-3-2:2014, EN 61000-3-3:2013, EN61000-4-2,3,4,5,6,11, EN 61547:2009, EN 62493:2015

OPTICAL INFORMATION

OPTİK ÖZELLİKLER

LED	SMD LED
Diffüser	PC Cover
Difüzör	PC Kapak
LED Lifetime/Ömrü	60.000 Hours
Beam Angles/Optik	115°
LED color	6500K
Temperature	Renk sıcaklığı



Powered by Samsung LED **SAMSUNG**
ENEC Certificated LED Driver

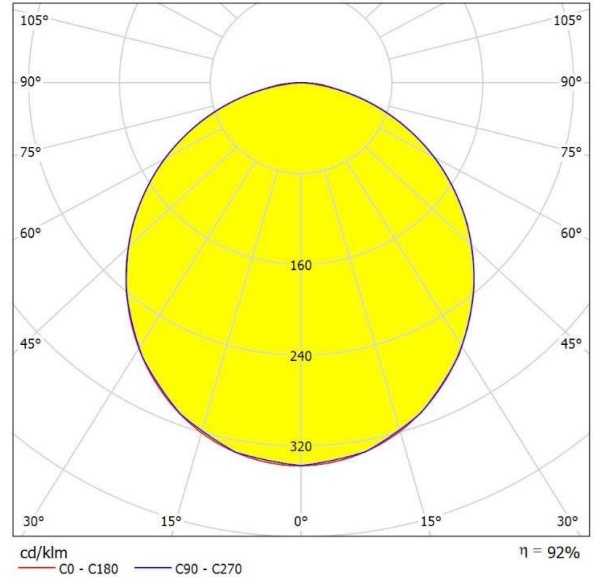
KEY SPECIFICATION

ÖNEMLİ ÖZELLİKLER

High efficacy best class LED
Yüksek verimli en iyi sınıf LED

ENEC Certificated LED Driver
ENEC Sertifikalı LED sürücü

Best L/\$ Performance
En iyi fiyat performans (Lümen)



FIELDS OF APPLICATION

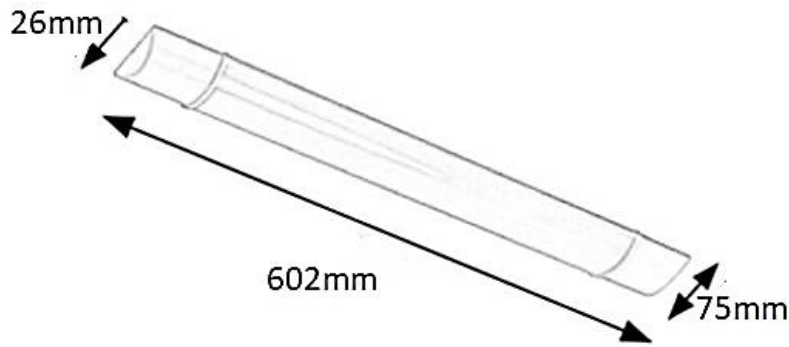
UYGULAMA ALANLARI



OTHER OPTIONS DİĞER OPSİYONLAR

Order Code Sipariş Kodu	Product Name Ürün Adı	Body Color Gövde Rengi	CCT Renk Sıcaklığı	CRI Renksel Geri Verim İndeksi	Power (W) Güç	Light Output (lm) Lümen	Beam Angle Işık Açısı	Efficacy (lm/W) Etkinlik Faktörü	Dimension Boyut
150.25.4693	LED LINEAR BATTEN LIGHT 307018115SM	White	3000K	>70	18	1440	115°	>80	602x75x26mm
150.25.4694	LED LINEAR BATTEN LIGHT 407018115SM	White	4000K	>70	18	1440	115°	>80	602x75x26mm
150.25.4695	LED LINEAR BATTEN LIGHT 657018115SM	White	6500K	>70	18	1440	115°	>80	602x75x26mm
150.25.4696	LED LINEAR BATTEN LIGHT 307036115SM	White	3000K	>70	36	2880	115°	>80	1203x75x26mm
150.25.4697	LED LINEAR BATTEN LIGHT 407036115SM	White	4000K	>70	36	2880	115°	>80	1203x75x26mm
150.25.4698	LED LINEAR BATTEN LIGHT 657036115SM	White	6500K	>70	36	2880	115°	>80	1203x75x26mm

DIMENSIONS BOYUTLAR



CERTIFICATES SERTİFİKALAR



LVD EMC CE



fotonik™

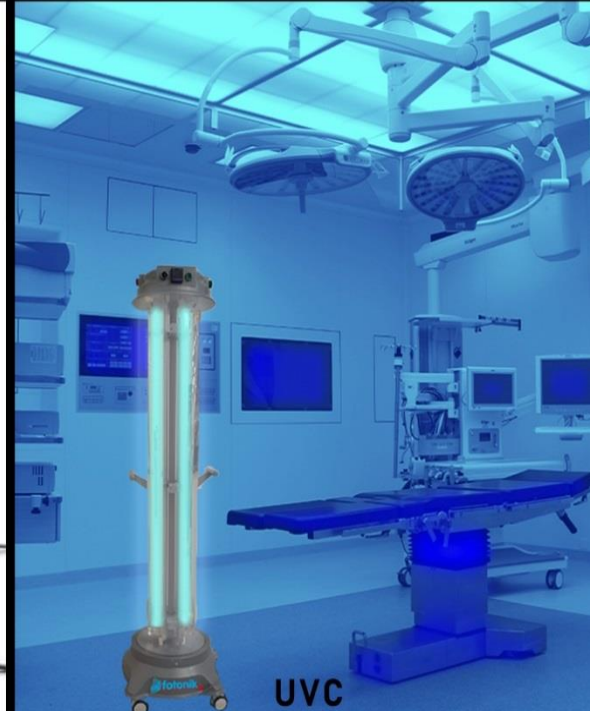
Creates Intelligent Photons



UVA



UVC



UVC



9001:2015



14001:2015



45001:2018



13485:2016



Ar-Ge/R&D: A. Veysel Bulv. ERU TGB 4. Bina, No: 67-3/41, M.Gazi/KAYSERİ

+90 352 502 02 50

Fabrika/Factory: Anbar Mah. 2973. Sokak A2 Blok No:11/D, M.Gazi/KAYSERİ

+90 555 090 12 38

İstanbul: +90 212 401 98 38
+90 542 532 47 16
istanbul@fotonik.com.tr

Ankara: +90 312 335 25 94
+90 530 868 35 59
ankara@fotonik.com.tr

İzmir: +90 232 570 01 18
+90 544 344 40 31
izmir@fotonik.com.tr

Bursa: +90 224 441 00 68
+90 533 442 64 44
bursa@fotonik.com.tr

Antalya: +90 352 502 02 50
+90 541 470 16 39
antalya@fotonik.com.tr



www.fotonik.com.tr