



*"Creates Intelligent Photons"*

Fotonik Lighting Solutions

2021

## PC LENS FOR WINDOWS AND DOORS APPLICATIONS

### GENERAL INFORMATION

#### GENEL ÖZELLEKLER

Product Type	Windows – Doors Lens
Ürün Tipi	Pencere-Kapı Lensi
ROHS compliant	Yes
ROHS uyumu	Evet
Product Material	PC
Materyal	
Colour	Clear
Renk	
Warranty	5 Years

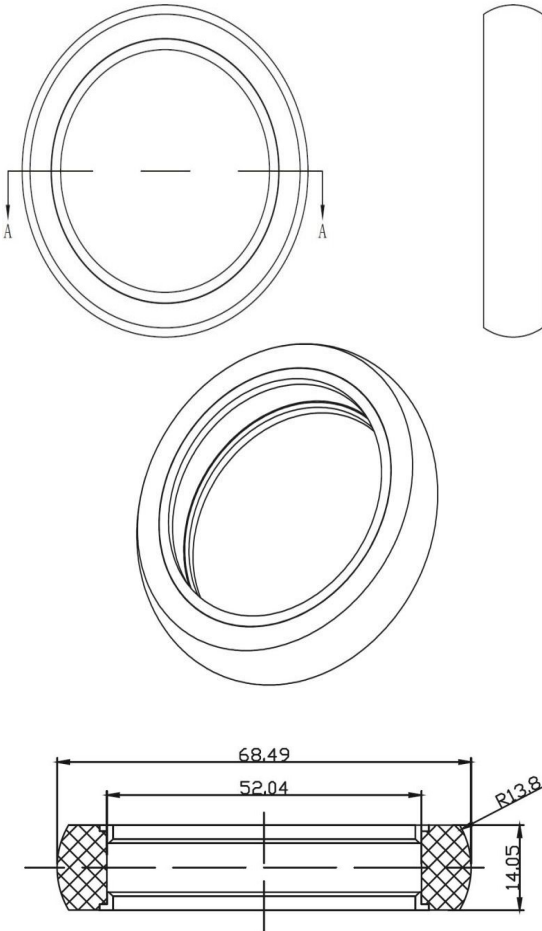
### TECHNICAL INFORMATION

#### TEKNİK ÖZELLİKLER

Dimensions (mm)	Φ68.49*14.05
Boyutlar(mm)	
Fastening	Glue / Silicone Gasket
Tutturma	



### DIMENSIONS BOYUTLAR



SECTION A-A

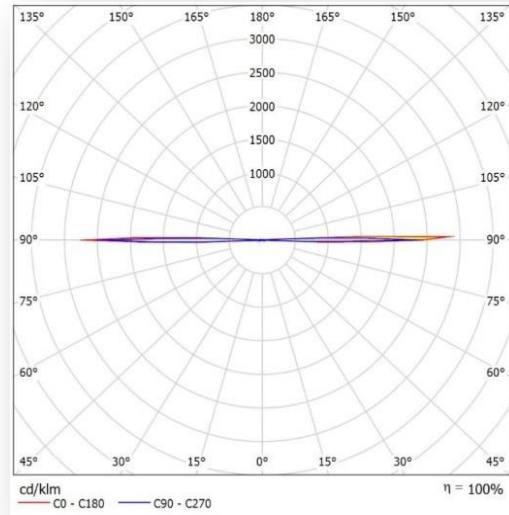
### OPTICAL INFORMATION OPTİK ÖZELLİKLER

LED 3535

Yüksek verimli en iyi sınıf LED

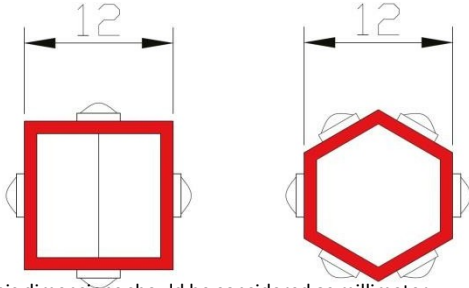
Beam Angle(FWHM) : 3\*360°

Optik : 3\*360°

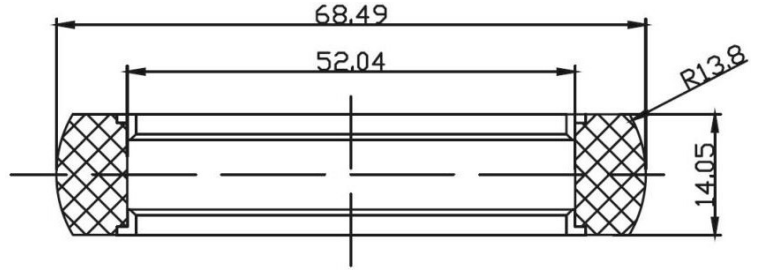


-Light Distribution Curve

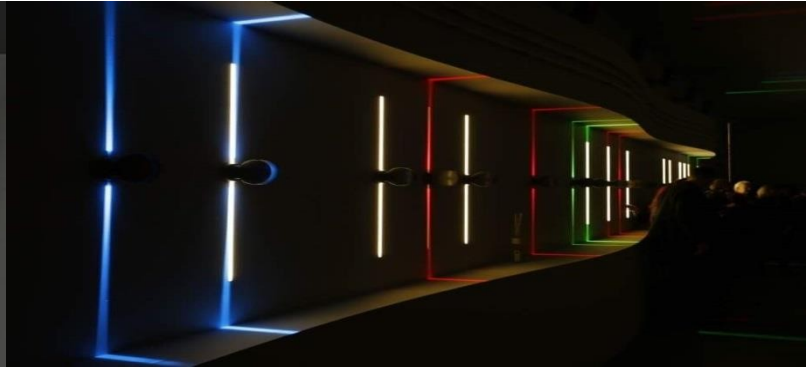
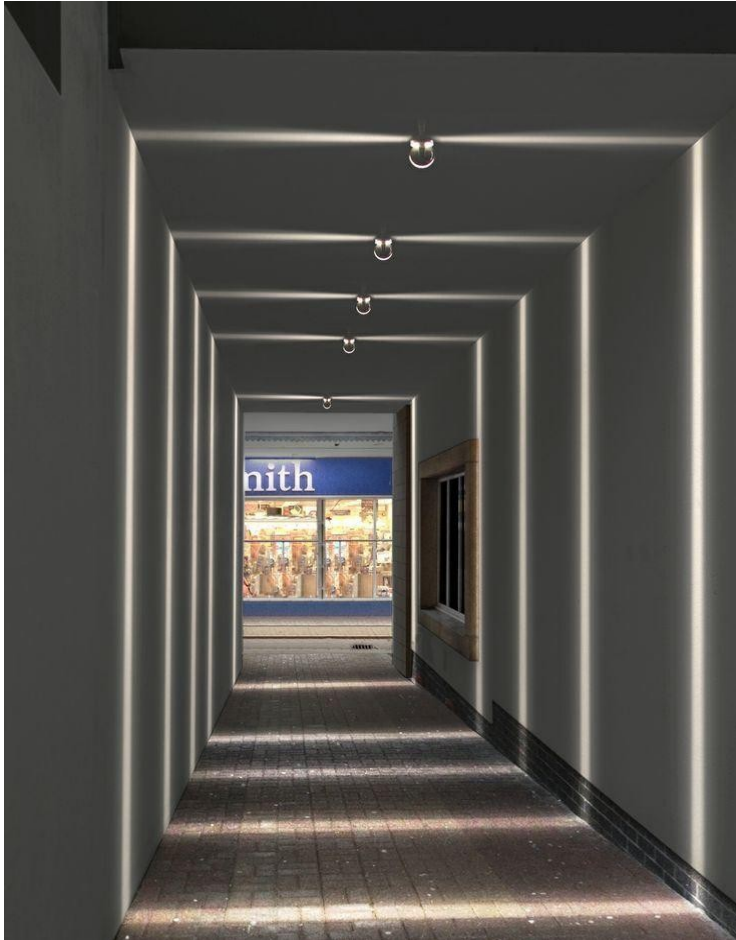
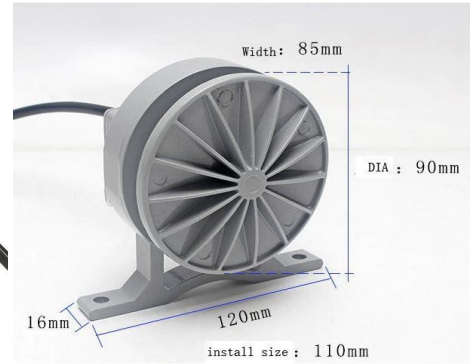
## LED MODULE LAYOUT LED MODÜL DÜZENİ



\*This dimensions should be considered as millimeter



## FIELDS OF APPLICATION UYGULAMA ALANLARI

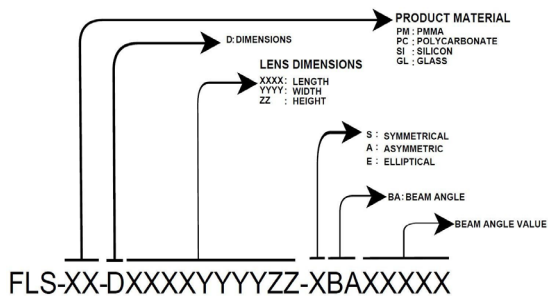


## ATTENTION DİKKAT

- **Storage:** Do not store in dusty place, or expose under corrosive environment.
- **Depolama:** Tozlu bir yerde saklamayın veya aşındırıcı ortamlara maruz bırakmayın.
- **Contact:** Do not touch the lens surface with bare-hand. Please use gloves to touch the lenses.
- **Temas:** Objektif yüzeyine çıplak elle dokunmayın. Lenslere dokunmak için lütfen eldiven kullanın.
- **Cleaning:** Clean lenses only if necessary. Use only mild soap, water and soft cloth. Do not use any commercial cleaning solvents.
- **Temizleme:** Lensleri yalnızca gerekirse temizleyin. Yalnızca yumuşak sabun, su ve yumuşak bez kullanın. Ticari temizlik solventleri kullanmayın.
- The temperature of the lens in the working environment is controlled at  $-40^{\circ}\text{C} \sim +120^{\circ}\text{C}$ .
- **Çalışma ortamındaki merceğin sıcaklığı  $-40^{\circ}\text{C} \sim +120^{\circ}\text{C}$ de kontrol edilir.**
- Storage environment requirements, temperature:  $0^{\circ}\text{C} \sim 40^{\circ}\text{C}$  humidity: 30% ~ 95%.
- **Depolama ortamı gereksinimleri, sıcaklık:  $0^{\circ}\text{C} \sim 40^{\circ}\text{C}$  nem: %30 ~ %95.**
- Before use the lens, don't open the package to avoid dust pollution.
- **Toz kirliliğini önlemek için lensi kullanmadan önce ambalajını açmayın.**
- Avoid direct sunlight to avoid aging, discoloration, fission and other adverse effects.
- **Yaşlanma, renk bozulması, parçalanma ve diğer olumsuz etkilerden kaçınmak için doğrudan güneş ışığından kaçının**
- Do not use acidic or alkaline solvents to touch the product to avoid chemical reactions.
- **Kimyasal reaksiyonları önlemek için ürüne dokunmak için asidik veya alkali çözücüler kullanmayın.**

## ORDERING INFORMATION SİPARİŞ BİLGİLERİ

Order Code/ Sipariş Codu	FLS-PC-D0068006814-SBA03360
Qty in Small Box/MPQ Küçük Kutuda Adet/MPQ	16
Small Box Size (mm) Küçük Kutu Boyutu	125 x 125 x 130
Small Box Weight (kg) Küçük Kutu Ağırlığı	0.505
Qty in Box Kutudaki Adet	288
Box Size (mm) Kutu Boyutu (mm)	400 x 400 x 290
Box Weight (kg) Kutu Ağırlığı	9.1



## PC LENS FOR WINDOWS AND DOORS

### GENERAL INFORMATION

#### GENEL ÖZELLEKLER

Product Type	Windows – Doors Lens
Ürün Tipi	Pencere-Kapı Lensi
ROHS compliant	Yes
ROHS uyumu	Evet
Product Material	PC
Materyal	
Colour	Clear
Renk	

### TECHNICAL INFORMATION

#### TEKNİK ÖZELLİKLER

Dimensions (mm)	55 x 40 x 31
Boyutlar(mm)	
Fastening	Glue / Silicone Gasket
Tutturma	



### OPTICAL INFORMATION

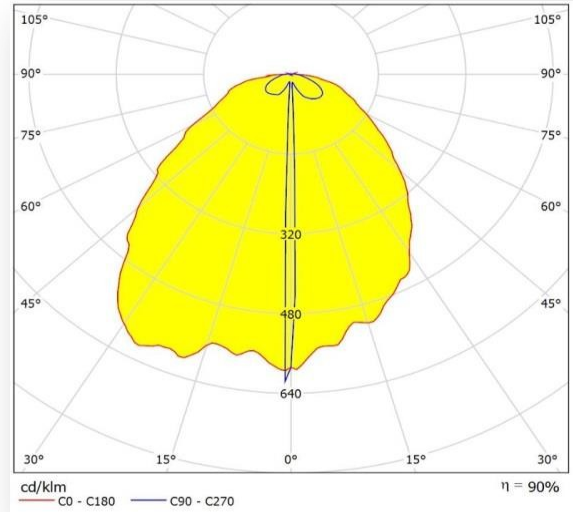
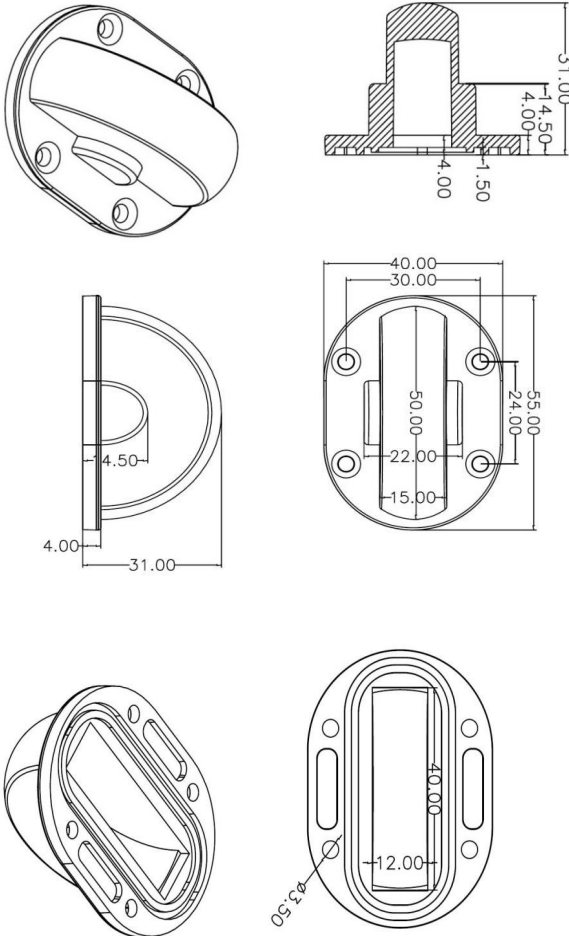
#### OPTİK ÖZELLİKLER

LED 2525 – 3030 – 3535 – 2835 – 5050

Yüksek verimli en iyi sınıf LED

Beam Angle(FWHM) : 3\*180°

Optik : 3\*180°



-Light Distribution Curve

## LED MODULE LAYOUT LED MODÜL DÜZENİ



\*LED MODULE ORDER CODE: FLS-ODL-LLM-036010-13SF-004-840-CC

## FIELDS OF APPLICATION UYGULAMA ALANLARI

LED Type/ Sipariş Codu	2835 - 3030
LED Quantity/ LED Miktarı	4
Module Operating Voltage (V) Modül Çalışma Gerilimi	6.4V (Max)
Module Operating Current (mA) Modül Gücü	700mA (Max)
Module Power (W)/Modül Gücü	4.2
Electrical Information of PCB PCB'nin Elektriksel Bilgileri	4 Parallel, 1 Series
Dimension (mm)/Boyutlar	36 x 10



**CERTIFICATES  
SERTİFİKALAR**

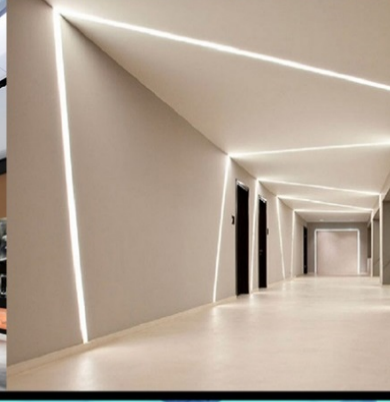


**LVD EMC CE**



# fotonik

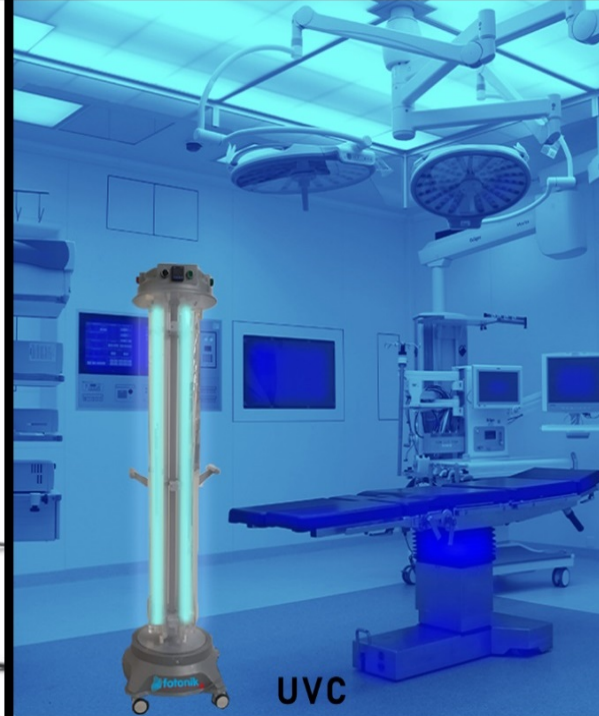
Creates Intelligent Photons



UVA



UVB



UVC



9001:2015



14001:2015



45001:2018



13485:2016



Ar-Ge/R&D: A. Veysel Bulv. ERU TGB 4. Bina, No: 67-3/41, M.Gazi/KAYSERİ

+90 352 502 02 50

Fabrika/Factory: Anbar Mah. 2973. Sokak A2 Blok No:11/D, M.Gazi/KAYSERİ

+90 555 090 12 38

**İstanbul:** +90 212 401 98 38  
+90 542 532 47 16  
istanbul@fotonik.com.tr

**Ankara:** +90 312 335 25 94  
+90 530 868 35 59  
ankara@fotonik.com.tr

**İzmir:** +90 232 570 01 18  
+90 544 344 40 31  
izmir@fotonik.com.tr

**Bursa:** +90 224 441 00 68  
+90 533 442 64 44  
bursa@fotonik.com.tr

**Antalya:** +90 352 502 02 50  
+90 541 470 16 39  
antalya@fotonik.com.tr



www.fotonik.com.tr